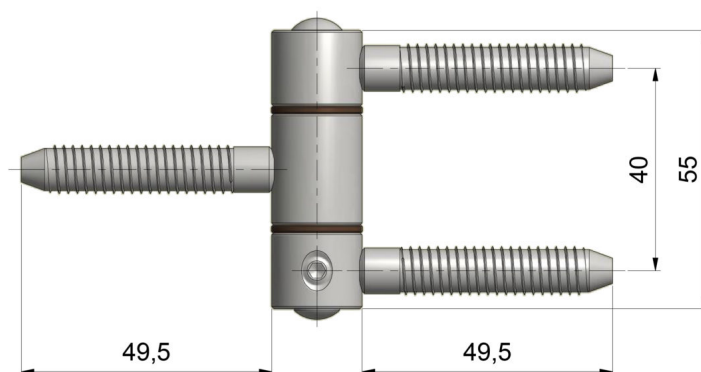


ZAWIAS TRÓJDZIELNY 18×55 CL P

NR PRODUKTU: 9762



NOŚNOŚĆ	30KG
ŚREDNICA	18 MM
ŚREDNICA CZOPA	9 MM
MATERIAŁ	STAL
ZASTOSOWANIE	DREWNO
TYP DRZWI	PRZYLGOWE