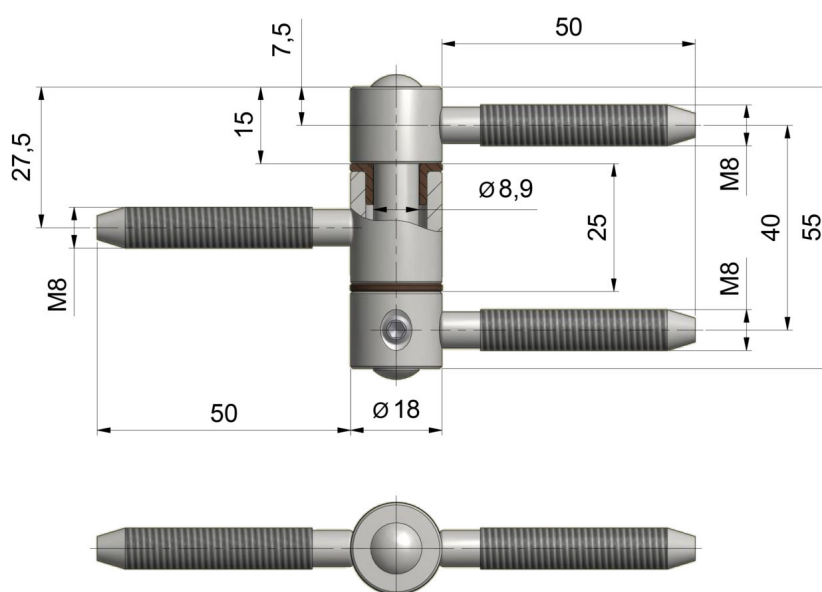


ZAWIAS TRÓJDZIELNY 18×55 CL 3XM8

NR PRODUKTU: 9765



NOŚNOŚĆ	30 KG
ŚREDNICA	18 MM
ŚREDNICA CZOPA	8,9 MM
MATERIAŁ	STAL
ZASTOSOWANIE	DREWNO
TYP DRZWI	PRZYLGOWE