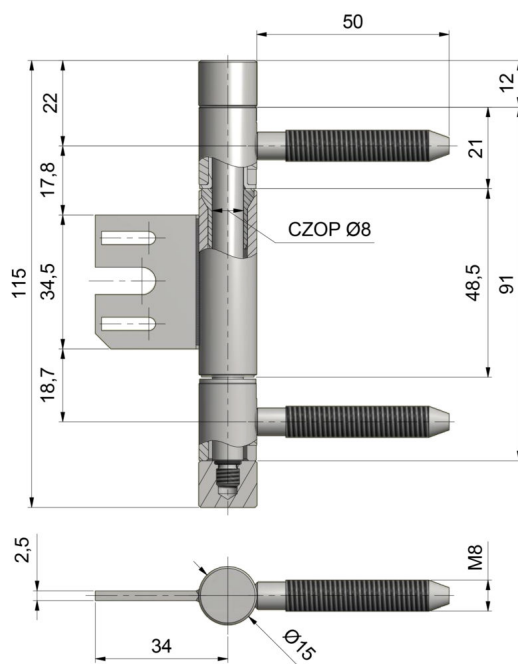


ZAWIAS TRÓJDZIELNY 15×90 M8 OZ34 TUKAN

NR PRODUKTU: 9783



NOŚNOŚĆ	30 KG
ŚREDNICA	15 MM
ŚREDNICA CZOPA	8 MM
MATERIAŁ	STAL NIERDZEWNA
ZASTOSOWANIE	DREWNO, STAL
TYP DRZWI	PRZYLGOWE