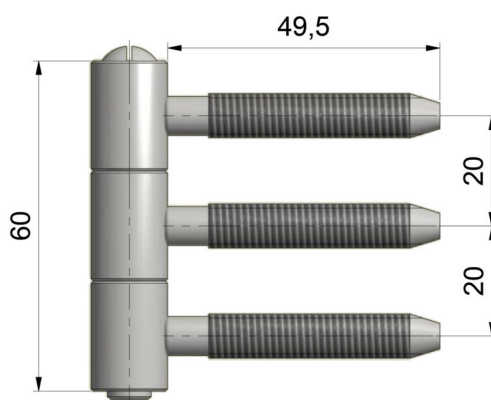


ZAWIAS TRÓJDZIELNY 14x60 M8/50

NR PRODUKTU: 9634



NOŚNOŚĆ	20 KG
ŚREDNICA	14 MM
ŚREDNICA CZOPA	8 MM
MATERIAŁ	STAL
ZASTOSOWANIE	DREWNO
TYP DRZWI	PRZYLGOWE