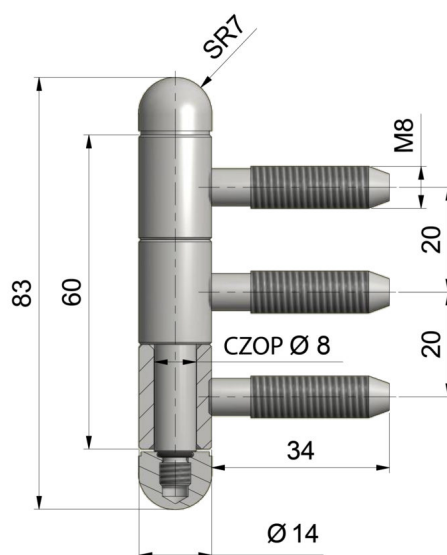


## ZAWIAS TRÓJDZIELNY 14 X 60 UR25 M8/34,5

NR PRODUKTU: 9754



NOŚNOŚĆ	15 KG
ŚREDNICA	14 MM
ŚREDNICA CZOPA	8 MM
MATERIAŁ	STAL
ZASTOSOWANIE	DREWNO
TYP OKNA	PRZYLGOWE