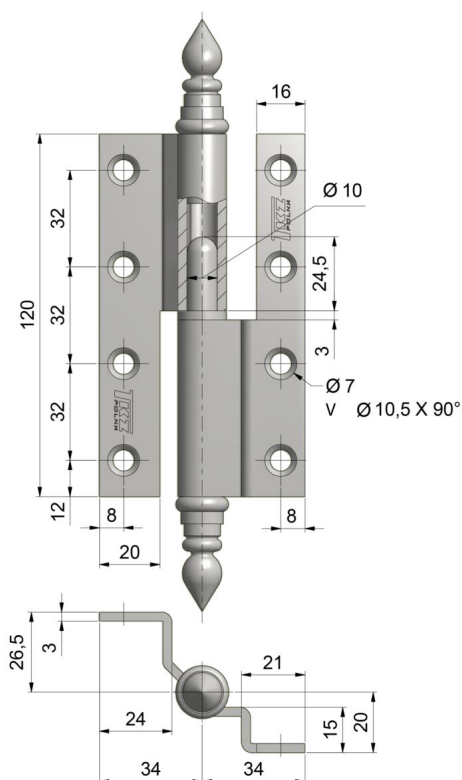


ZAWIAS PRZYKRĘCANY ŁAMANY 120 UR14 L

NR PRODUKTU: 9477



| | |
|----------------|-----------|
| NOŚNOŚĆ | 30 KG |
| ŚREDNICA | 16 MM |
| ŚREDNICA CZOPA | 10 MM |
| MATERIAŁ | STAL |
| ZASTOSOWANIE | DREWNO |
| TYP DRZWI | PRZYLGOWE |