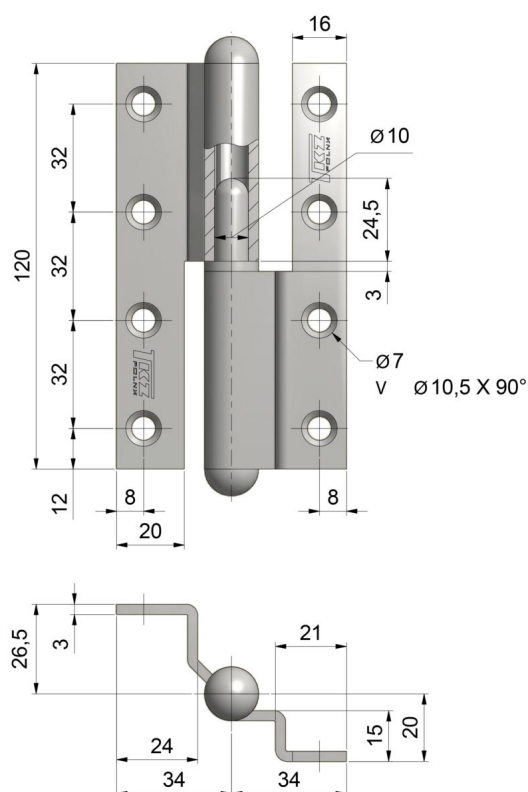


## ZAWIAS PRZYKRĘCANY ŁAMANY 120 L

NR PRODUKTU: 9311



NOŚNOŚĆ	30 KG
ŚREDNICA	16 MM
ŚREDNICA CZOPA	10 MM
MATERIAŁ	STAL
ZASTOSOWANIE	DREWNO
TYP DRZWI	PRZYLGOWE