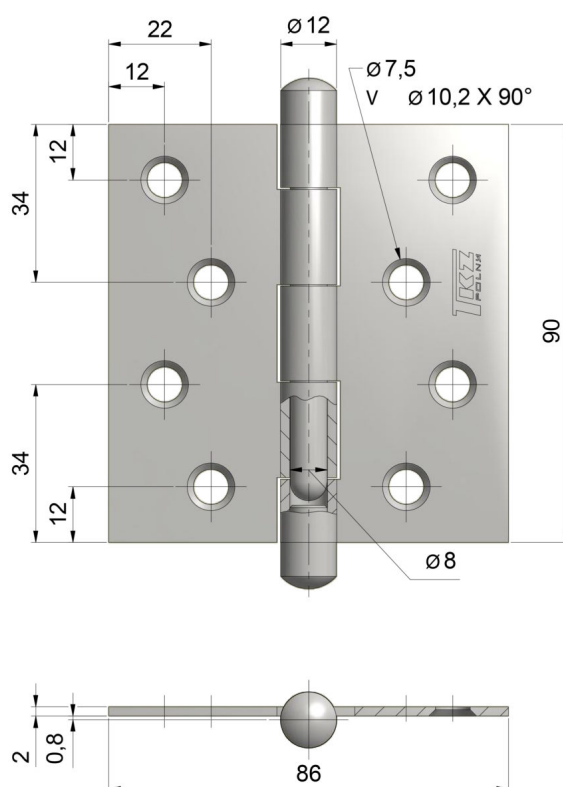


ZAWIAS PRZYKRĘCANY 219

NR PRODUKTU: 9345



| | |
|----------------|--------------|
| NOŚNOŚĆ | 20 KG |
| ŚREDNICA | 14 MM |
| ŚREDNICA CZOPA | 8 MM |
| MATERIAŁ | STAL |
| ZASTOSOWANIE | DREWNO |
| TYP DRZWI | BEZPRZYLGOWE |