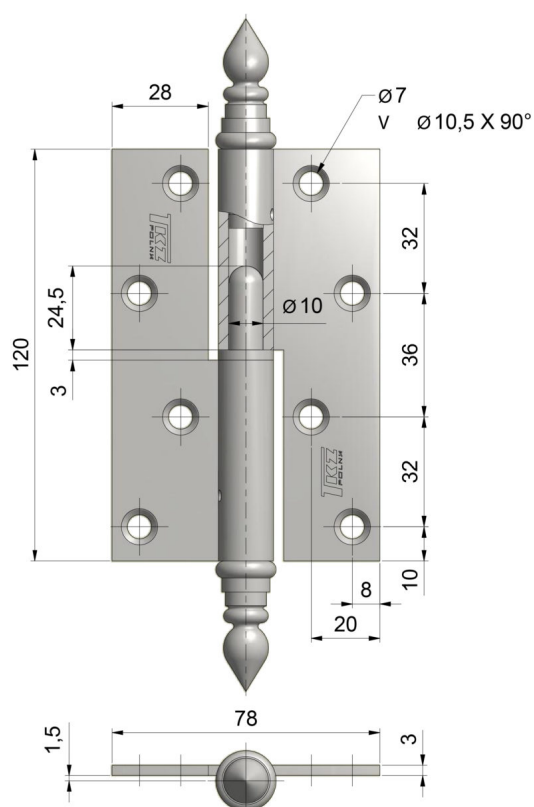


ZAWIAS PRZYKRĘCANY 120 UR14 P

NR PRODUKTU: 9456



NOŚNOŚĆ	30 KG
ŚREDNICA	16 MM
ŚREDNICA CZOPA	10 MM
MATERIAŁ	STAL
ZASTOSOWANIE	DREWNO
TYP DRZWI	BEZPRZYLGOWE