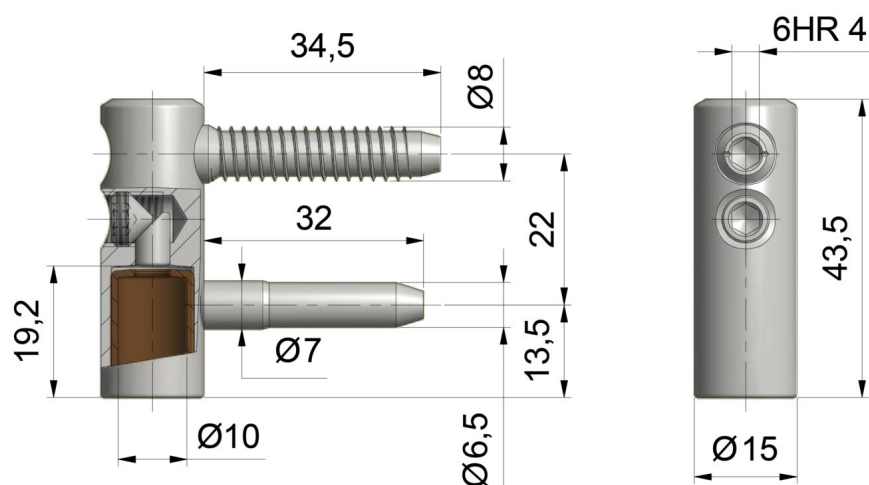


SKRZYDEŁKO ŁOŻYSKOWE TRIO 15 VD PH

NR PRODUKTU: 6957



NOŚNOŚĆ	25 KG
ŚREDNICA	15 MM
ŚREDNICA CZOPA	10 MM
MATERIAŁ	STAL
ZASTOSOWANIE	DREWNO
TYP OKNA	PRZYLGOWE