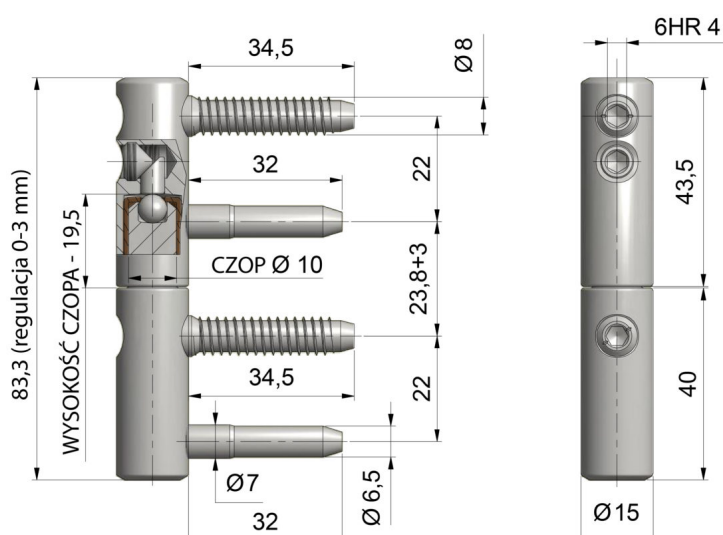


## ZAWIAS OKIENNY TRIO 15 DZ PH

NR PRODUKTU: 9624



NOŚNOŚĆ	17,5 KG
ŚREDNICA	14 MM
ŚREDNICA CZOPA	9 MM
MATERIAŁ	STAL
ZASTOSOWANIE	DREWNO
TYP OKNA	PRZYLGOWE