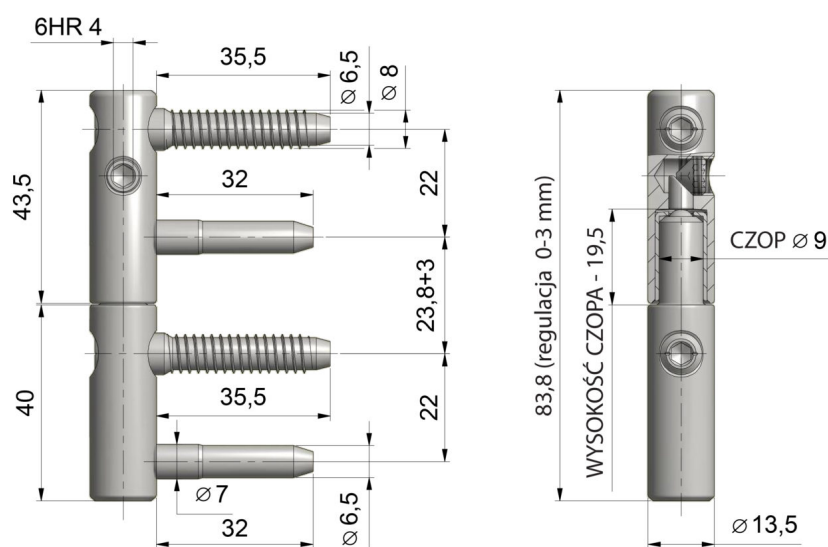


## ZAWIAS OKIENNY EXPERT 13,5 L

NR PRODUKTU: 5891



NOŚNOŚĆ	17,5 KG
ŚREDNICA	13,5 MM
ŚREDNICA CZOPA	9 MM
MATERIAŁ	STAL
ZASTOSOWANIE	DREWNO
TYP DRZWI	PRZYLGOWE