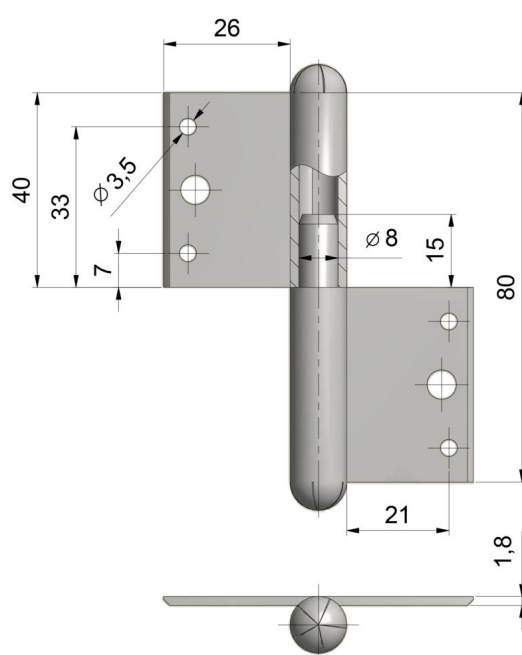


ZAWIAS OKIENNY 80 P

NR PRODUKTU: 9020



| | |
|----------------|-----------|
| NOŚNOŚĆ | 10 KG |
| ŚREDNICA | 12 MM |
| ŚREDNICA CZOPA | 8 MM |
| MATERIAŁ | STAL |
| ZASTOSOWANIE | DREWNO |
| TYP OKNA | PRZYLGOWE |