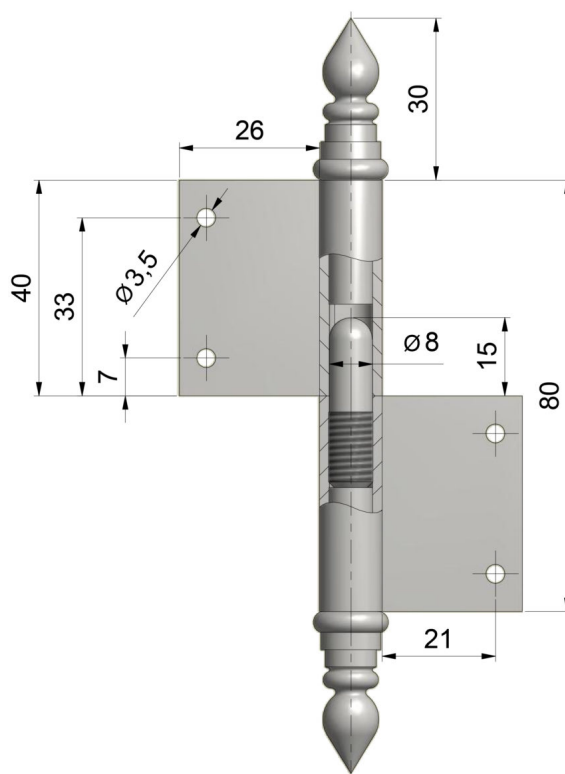


ZAWIAS OKIENNY 80 P UR14

NR PRODUKTU: 9160



NOŚNOŚĆ	15 KG
ŚREDNICA	12 MM
ŚREDNICA CZOPA	8 MM
MATERIAŁ	STAL
ZASTOSOWANIE	DREWNO
TYP OKNA	PRZYLGOWE