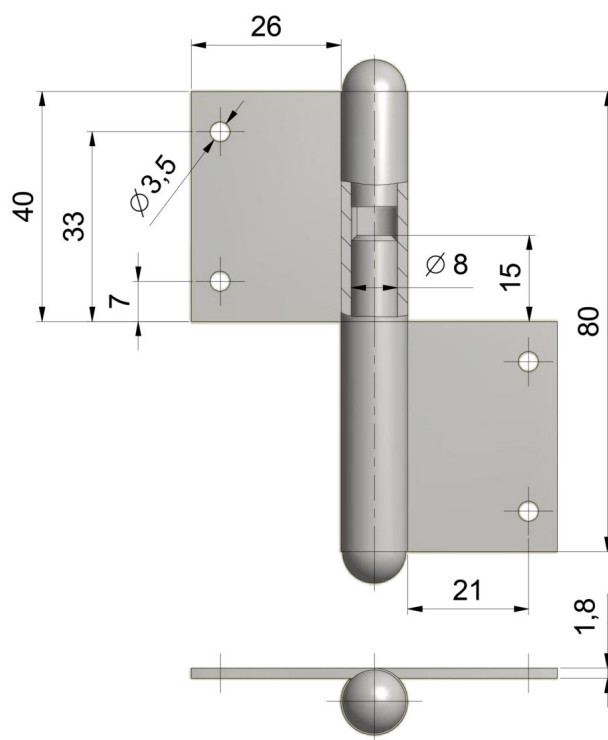


## ZAWIAS OKIENNY 80 P KLASYCZNY

NR PRODUKTU: 9024



NOŚNOŚĆ	10 KG
ŚREDNICA	12 MM
ŚREDNICA CZOPA	8 MM
MATERIAŁ	STAL
ZASTOSOWANIE	DREWNO
TYP OKNA	PRZYLGOWE