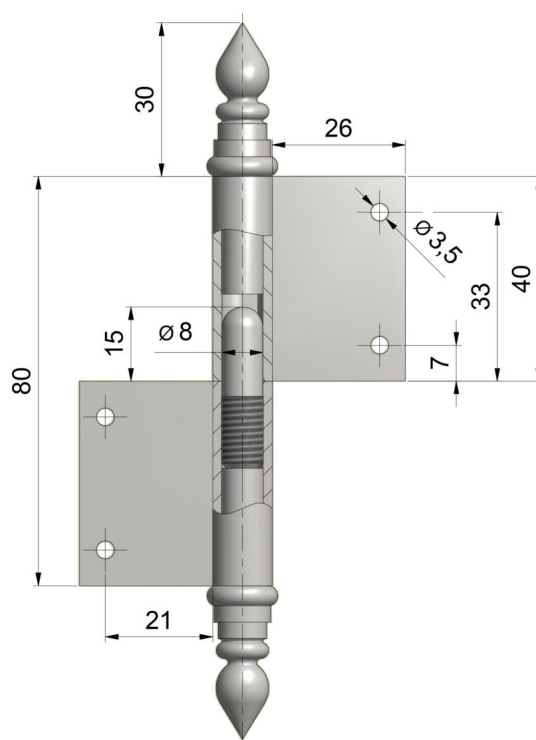


ZAWIAS OKIENNY 80 L UR14

NR PRODUKTU: 9161



NOŚNOŚĆ	15 KG
ŚREDNICA	12 MM
ŚREDNICA CZOPA	8 MM
MATERIAŁ	STAL
ZASTOSOWANIE	DREWNO
TYP OKNA	PRZYLGOWE