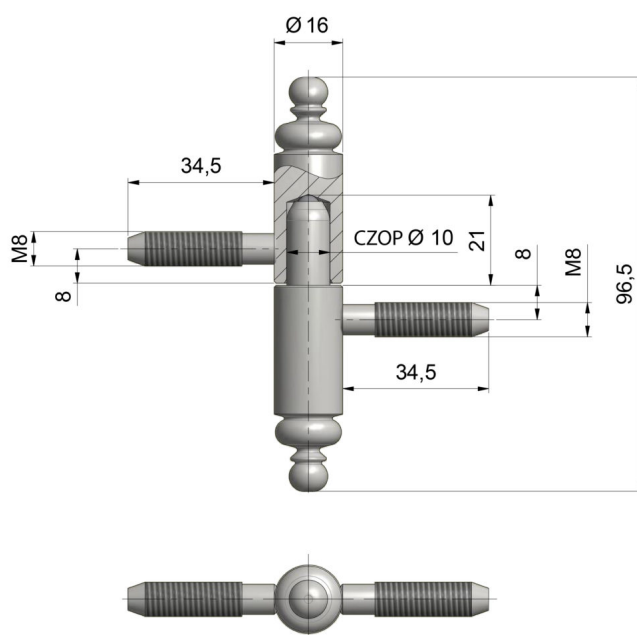


ZAWIAS OKIENNY 60 UR27

NR PRODUKTU: 9666



NOŚNOŚĆ	15 KG
ŚREDNICA	16 MM
ŚREDNICA CZOPA	10 MM
MATERIAŁ	STAL
ZASTOSOWANIE	DREWNO
TYP OKNA	PRZYLGOWE