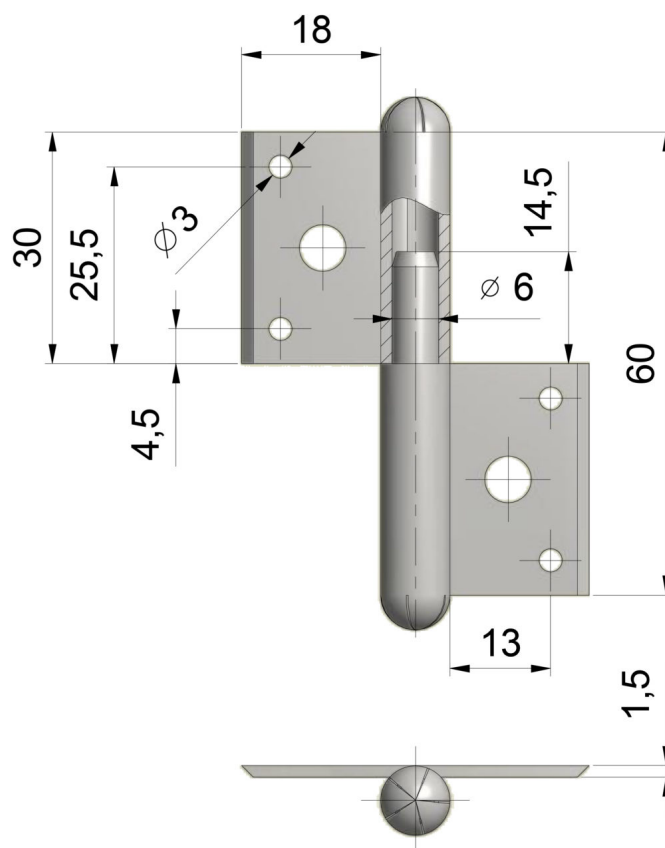


ZAWIAS OKIENNY 60 P

NR PRODUKTU: 9010



NOŚNOŚĆ	8 KG
ŚREDNICA	9 MM
ŚREDNICA CZOPA	6 MM
MATERIAŁ	STAL
ZASTOSOWANIE	DREWNO
TYP DRZWI	PRZYLGOWE