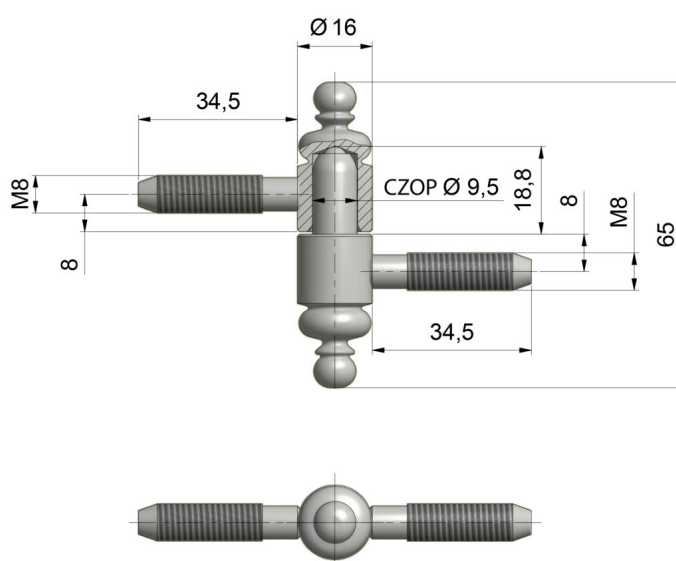


ZAWIAS OKIENNY 30 UR27

NR PRODUKTU: 9668



NOŚNOŚĆ	15 KG
ŚREDNICA	16 MM
ŚREDNICA CZOPA	9,5 MM
MATERIAŁ	STAL
ZASTOSOWANIE	DREWNO
TYP OKNA	PRZYLGOWE