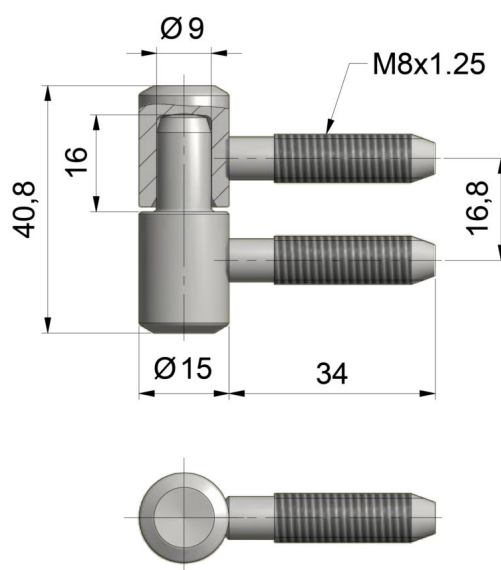


ZAWIAS OKIENNY 154/40/9 2XM8/35

NR PRODUKTU: 9617



NOŚNOŚĆ	17 KG
ŚREDNICA	15 MM
ŚREDNICA CZOPA	9 MM
MATERIAŁ	STAL
ZASTOSOWANIE	DREWNO
TYP OKNA	PRZYLGOWE