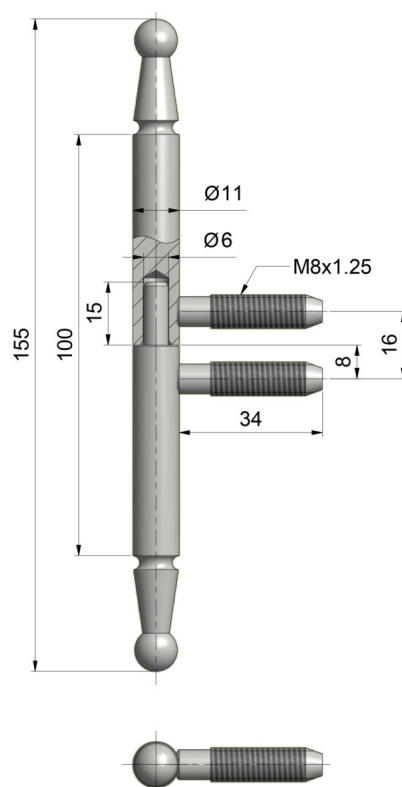


ZAWIAS OKIENNY 11×100 UR01

NR PRODUKTU: 9086



NOŚNOŚĆ	15 KG
ŚREDNICA	11 MM
ŚREDNICA CZOPA	6 MM
MATERIAŁ	STAL
ZASTOSOWANIE	DREWNO
TYP OKNA	PRZYLGOWE