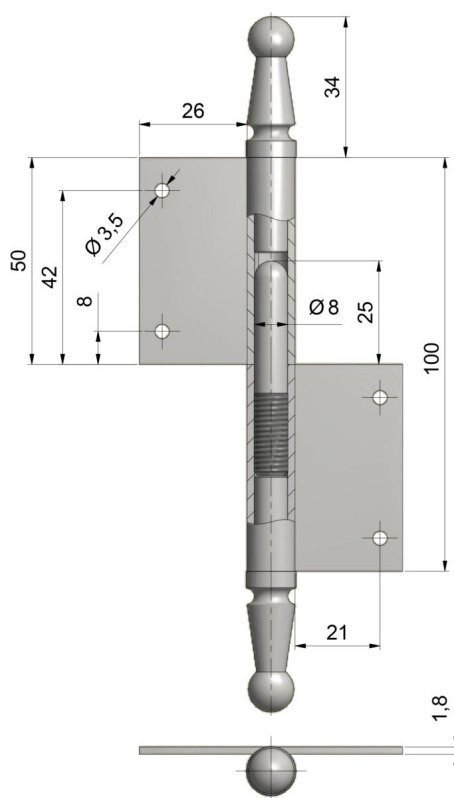


ZAWIAS OKIENNY 100 UR01 P

NR PRODUKTU: 9182



NOŚNOŚĆ	20 KG
ŚREDNICA	11 MM
ŚREDNICA CZOPA	8 MM
MATERIAŁ	STAL
ZASTOSOWANIE	DREWNO
TYP OKNA	PRZYLGOWE