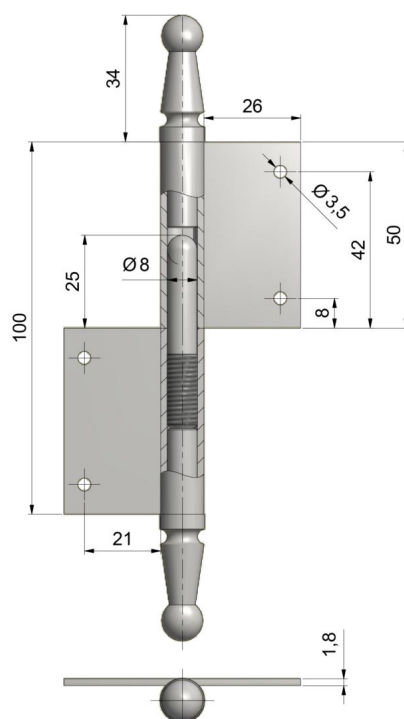


ZAWIAS OKIENNY 100 UR01 L

NR PRODUKTU: 9183



NOŚNOŚĆ	20 KG
ŚREDNICA	11 MM
ŚREDNICA CZOPA	8 MM
MATERIAŁ	STAL
ZASTOSOWANIE	DREWNO
TYP OKNA	PRZYLGOWE