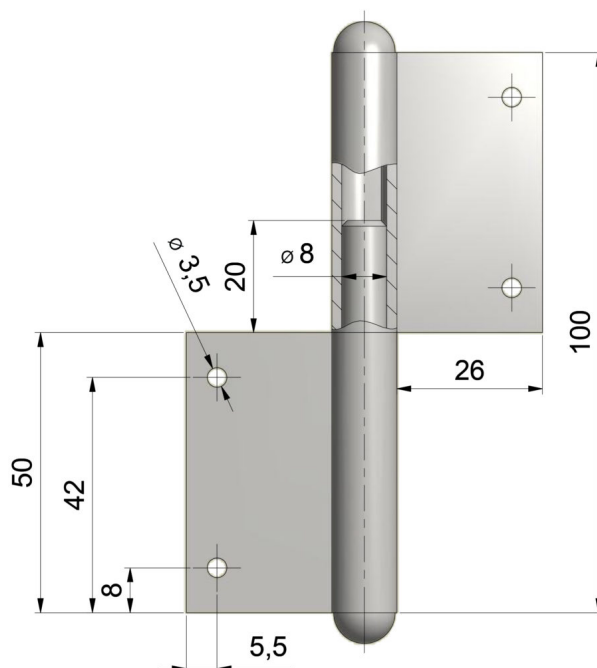


ZAWIAS OKIENNY 100 L KLASYCZNY

NR PRODUKTU: 9033



NOŚNOŚĆ	20 KG
ŚREDNICA	12 MM
ŚREDNICA CZOPA	8 MM
MATERIAŁ	STAL
ZASTOSOWANIE	DREWNO
TYP OKNA	PRZYLGOWE