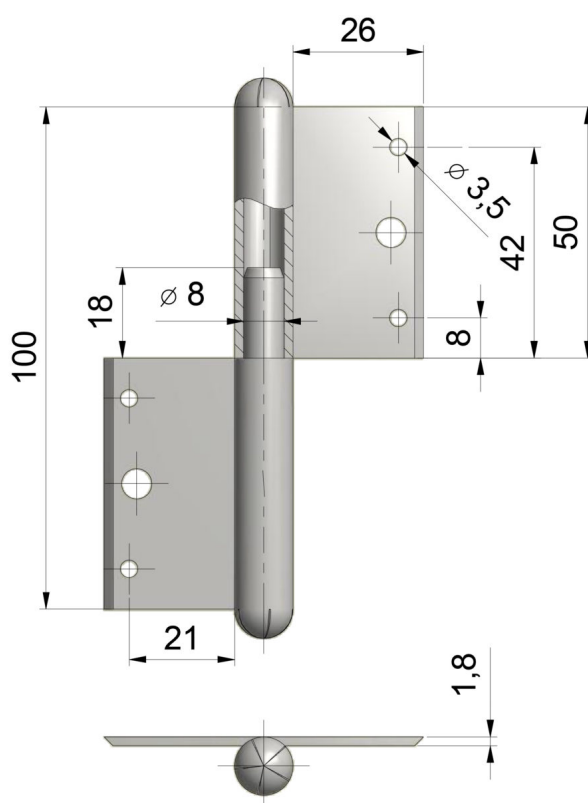


ZAWIAS OKIENNY 100 L

NR PRODUKTU: 9031



NOŚNOŚĆ	12 KG
ŚREDNICA	12 MM
ŚREDNICA CZOPA	8 MM
MATERIAŁ	STAL
ZASTOSOWANIE	DREWNO
TYP OKNA	PRZYLGOWE