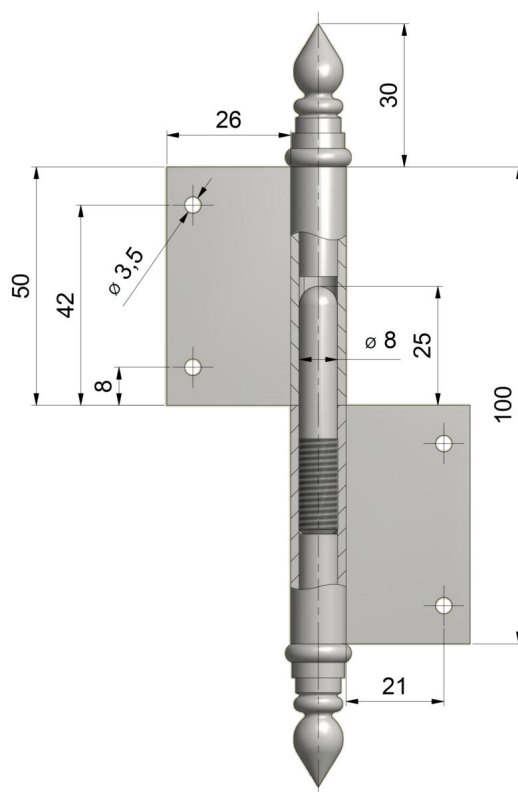


## ZAWIAS OKIENNY 100 P UR14

NR PRODUKTU: 9180



NOŚNOŚĆ	15 KG
ŚREDNICA	14 MM
ŚREDNICA CZOPA	10 MM
MATERIAŁ	STAL
ZASTOSOWANIE	DREWNO
TYP OKNA	PRZYLGOWE