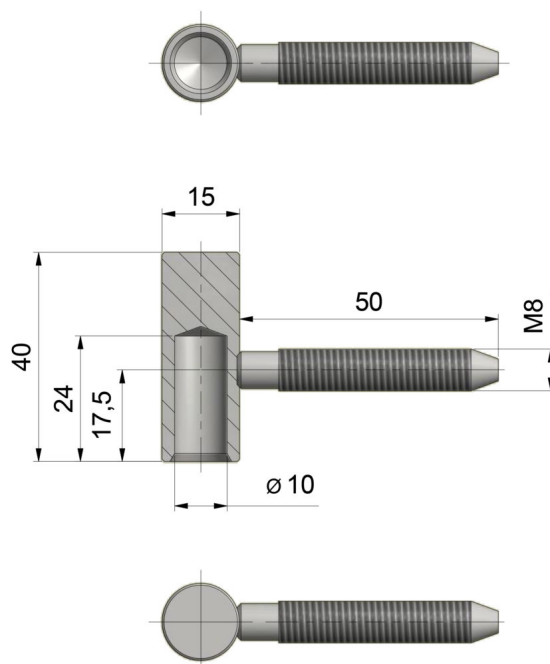


## ZAWIAS DRZWIOWY TUKAN VD M8

NR PRODUKTU: 9112



NOŚNOŚĆ	20 KG
ŚREDNICA	15 MM
ŚREDNICA CZOPA	10 MM
MATERIAŁ	STAL NIERDZEWNA
ZASTOSOWANIE	DREWNO
TYP DRZWI	PRZYLGOWE