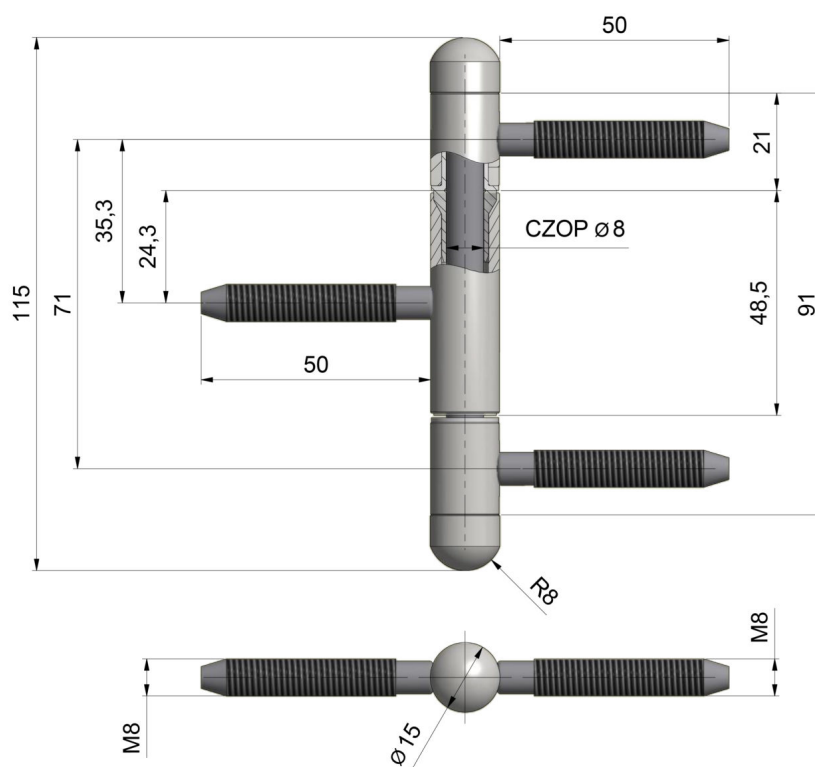


## ZAWIAS DRZWIOWY TRÓJDZIELNY 15/90 M8 MELODY

NR PRODUKTU: 9776



NOŚNOŚĆ	20 KG
ŚREDNICA	15 MM
ŚREDNICA CZOPA	8 MM
MATERIAŁ	STAL
ZASTOSOWANIE	DREWNO
TYP DRZWI	PRZYLGOWE