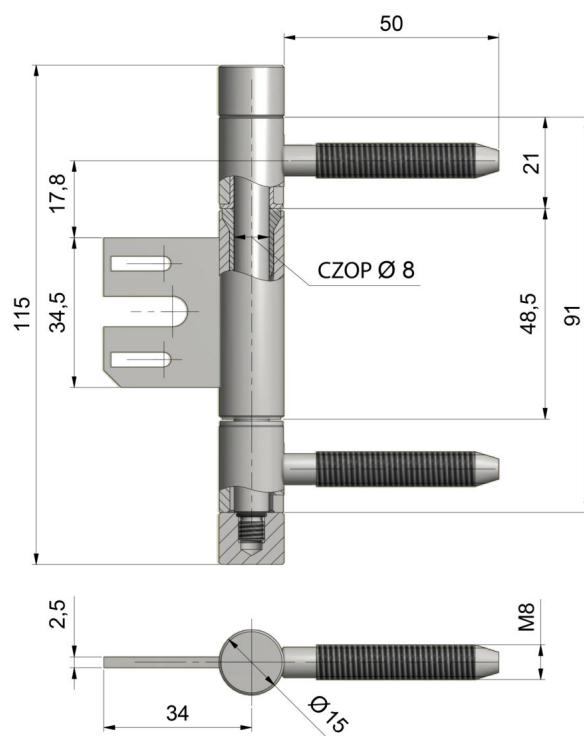


## ZAWIAS DRZWIOWY TRÓJDZIELNY 15/90 34 OS TUKAN

NR PRODUKTU: 9779



|                |              |
|----------------|--------------|
| NOŚNOŚĆ        | 20 KG        |
| ŚREDNICA       | 15 MM        |
| ŚREDNICA CZOPA | 8 MM         |
| MATERIAŁ       | STAL         |
| ZASTOSOWANIE   | DREWNO, STAL |
| TYP DRZWI      | PRZYLGOWE    |