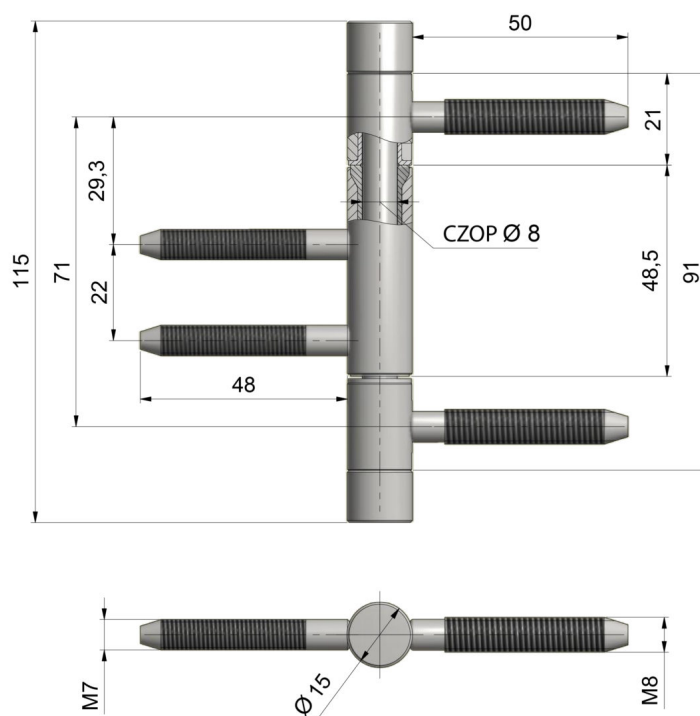


ZAWIAS DRZWIOWY TRÓJDZIELNY 15/90 22/M7 TUKAN

NR PRODUKTU: 9777



NOŚNOŚĆ	20 KG
ŚREDNICA	15 MM
ŚREDNICA CZOPA	8 MM
MATERIAŁ	STAL
ZASTOSOWANIE	DREWNO
TYP DRZWI	PRZYLGOWE