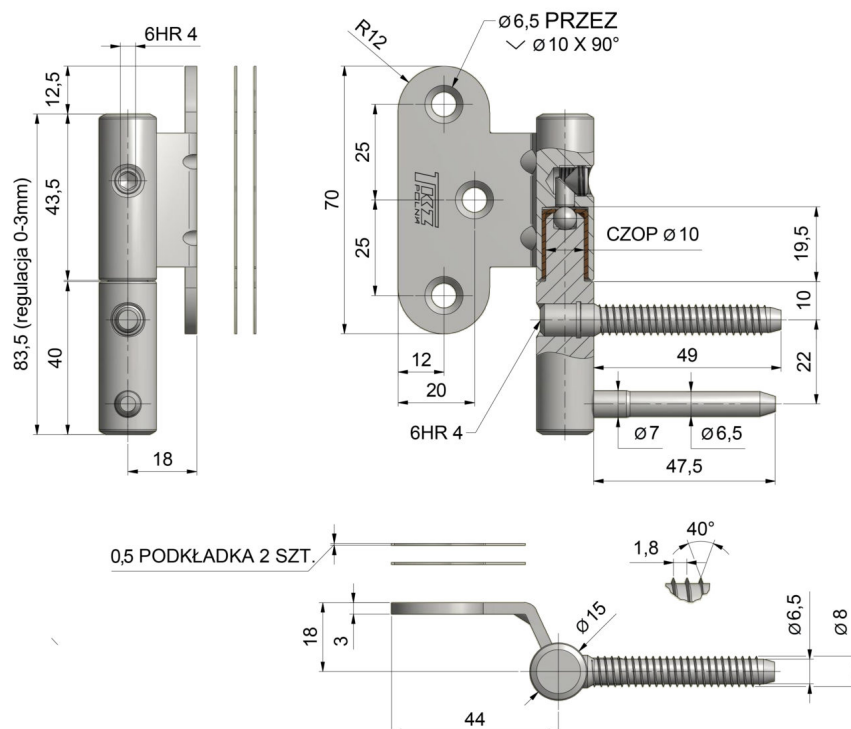


## ZAWIAS DRZWIOWY TRIO BP L

NR PRODUKTU: 9657



NOŚNOŚĆ	33 KG
ŚREDNICA	15 MM
ŚREDNICA CZOPA	10 MM
MATERIAŁ	STAL
ZASTOSOWANIE	DREWNO
TYP DRZWI	PRZYLGOWE