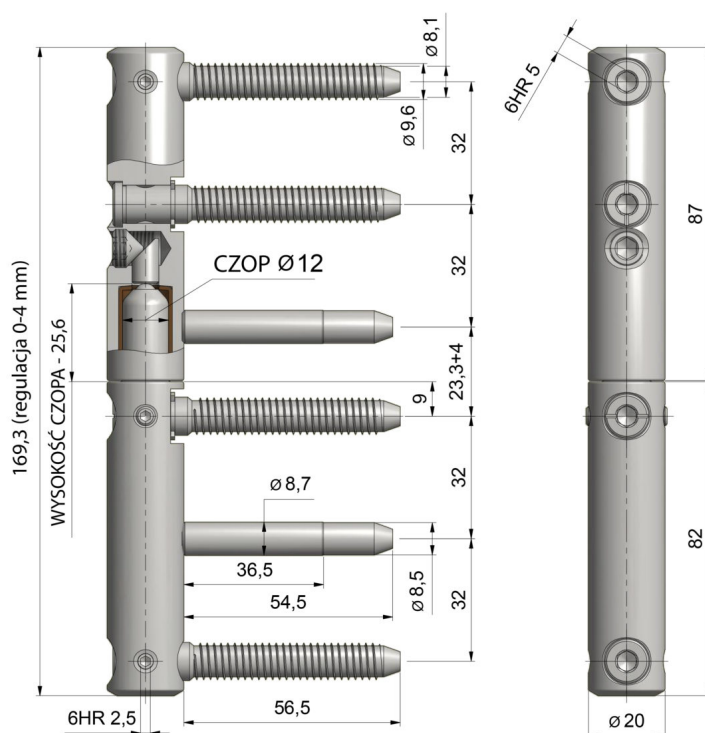


ZAWIAS DRZWIOWY TRIO 20 MAX

NR PRODUKTU: 5520



| | |
|----------------|-----------|
| NOŚNOŚĆ | 55 KG |
| ŚREDNICA | 20 MM |
| ŚREDNICA CZOPA | 12 MM |
| MATERIAŁ | STAL |
| ZASTOSOWANIE | DREWNO |
| TYP DRZWI | PRZYLGOWE |