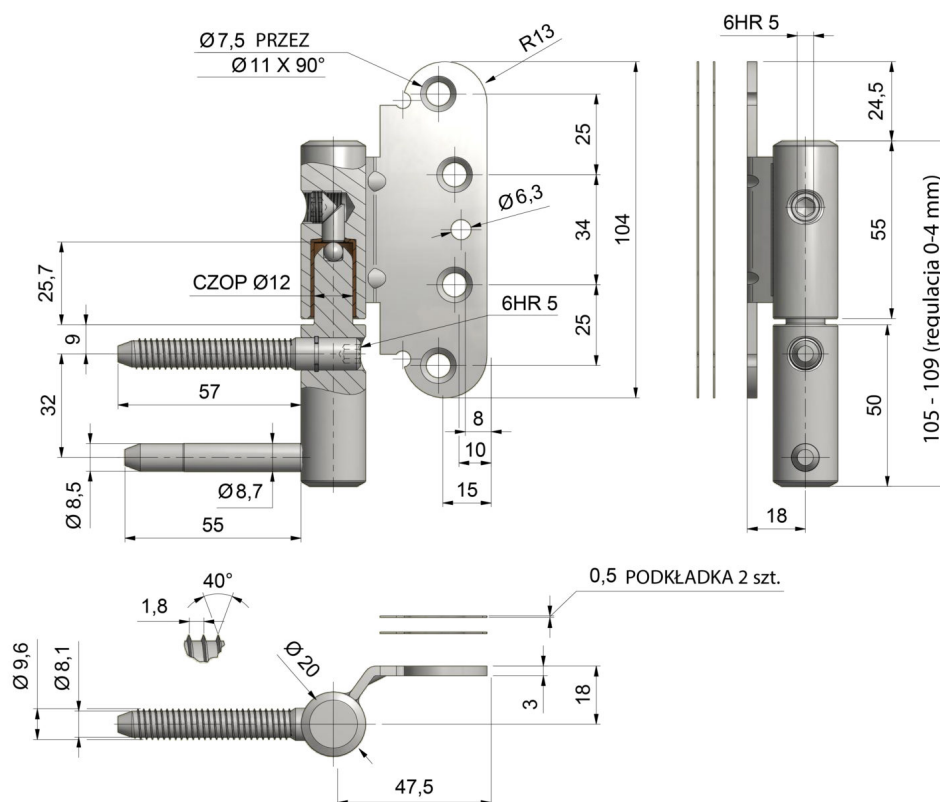


## ZAWIAS DRZWIOWY TRIO 20 BP P

NR PRODUKTU: 9658



NOŚNOŚĆ	40 KG
ŚREDNICA	20 MM
ŚREDNICA CZOPA	12 MM
MATERIAŁ	STAL
ZASTOSOWANIE	DREWNO
TYP DRZWI	BEZPRZYLGOWE