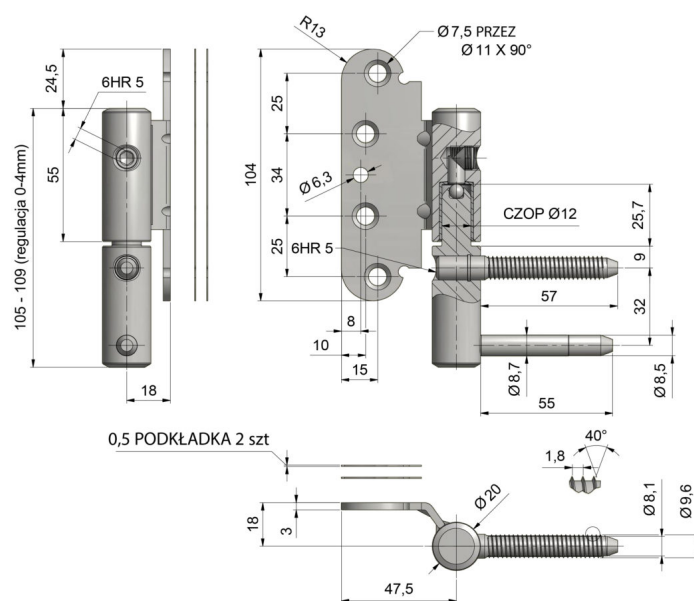


ZAWIAS DRZWIOWY TRIO 20 BP L

NR PRODUKTU: 9659



NOŚNOŚĆ	40 KG
ŚREDNICA	20 MM
ŚREDNICA CZOPA	12 MM
MATERIAŁ	STAL
ZASTOSOWANIE	DREWNO
TYP DRZWI	BEZPRZYLGOWE