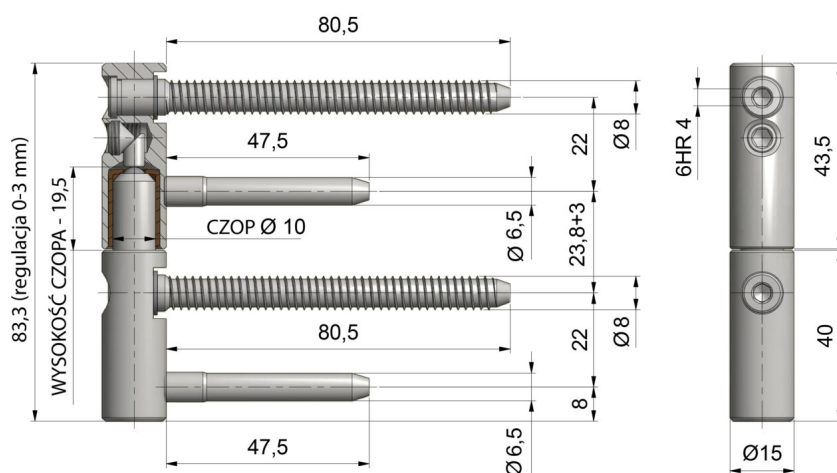


ZAWIAS DRZWIOWY TRIO 15 PYRO 3 TR EI60

NR PRODUKTU: 5449



| | |
|----------------|-----------|
| NOŚNOŚĆ | 33 KG |
| ŚREDNICA | 15 MM |
| ŚREDNICA CZOPA | 10 MM |
| MATERIAŁ | STAL |
| ZASTOSOWANIE | DREWNO |
| TYP DRZWI | PRZYLGOWE |