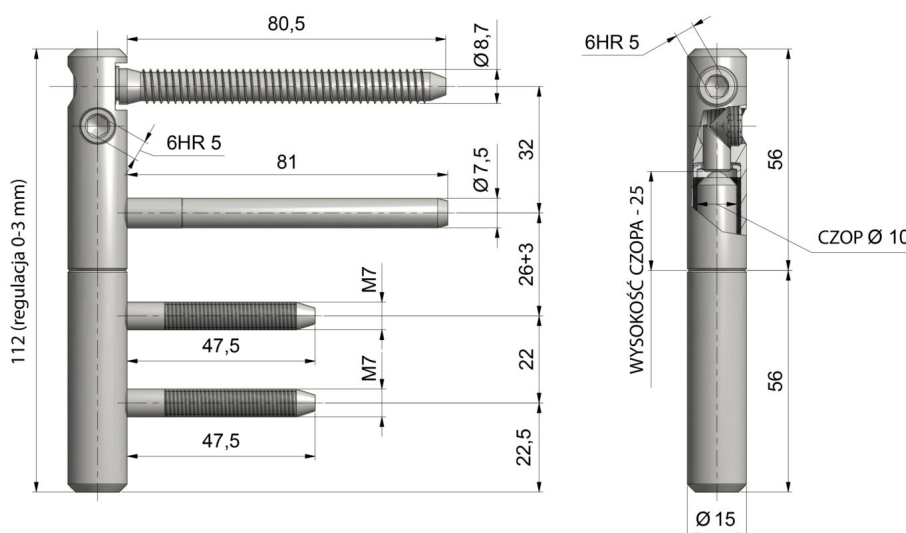


ZAWIAS DRZWIOWY TRIO 15 PP 22/M7

NR PRODUKTU: 5502



NOŚNOŚĆ	33 KG
ŚREDNICA	15 MM
ŚREDNICA CZOPA	10 MM
MATERIAŁ	STAL
ZASTOSOWANIE	DREWNO
TYP DRZWI	PRZYLGOWE