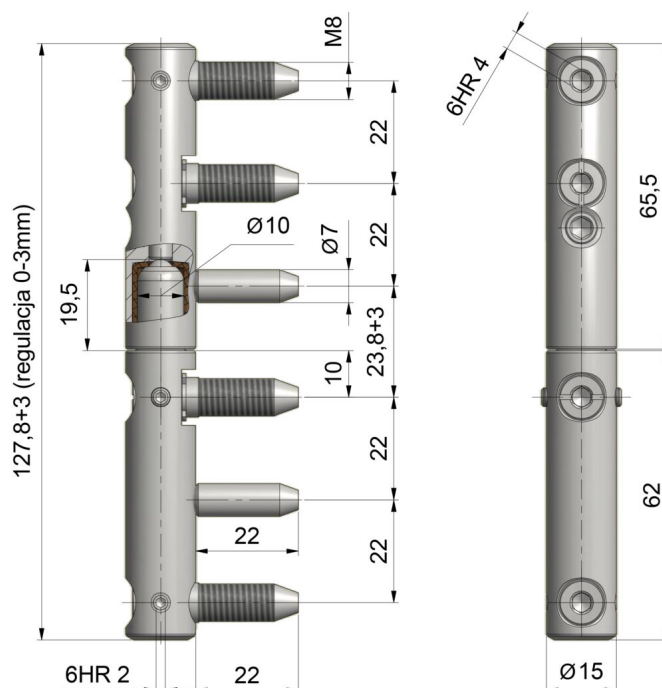


ZAWIAS DRZWIOWY TRIO 15 MAX BZ M8

NR PRODUKTU: 5516



NOŚNOŚĆ	50 KG
ŚREDNICA	15 MM
ŚREDNICA CZOPA	10 MM
MATERIAŁ	STAL
ZASTOSOWANIE	DREWNO
TYP DRZWI	PRZYLGOWE