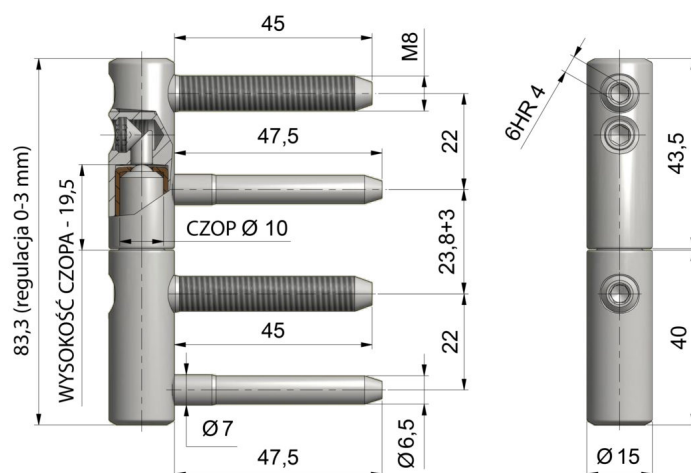


ZAWIAS DRZWIOWY TRIO 15 M8 PH

NR PRODUKTU: 9663



NOŚNOŚĆ	40 KG
ŚREDNICA	15 MM
ŚREDNICA CZOPA	10 MM
MATERIAŁ	STAL
ZASTOSOWANIE	DREWNO
TYP DRZWI	PRZYLGOWE