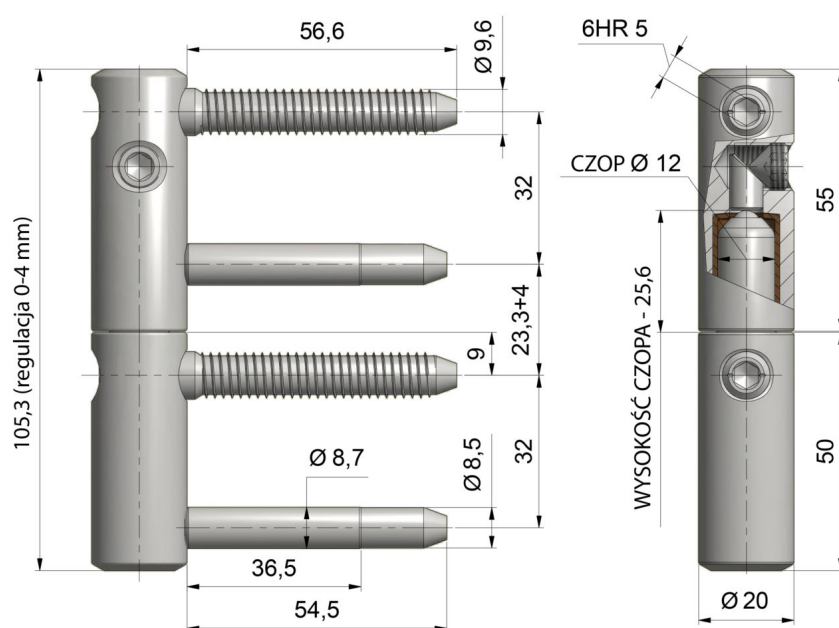


ZAWIAS DRZWIOWY EXPERT 20

NR PRODUKTU: 9677



NOŚNOŚĆ	40 KG
ŚREDNICA	20 MM
ŚREDNICA CZOPA	12 MM
MATERIAŁ	STAL
ZASTOSOWANIE	DREWNO
TYP DRZWI	PRZYLGOWE