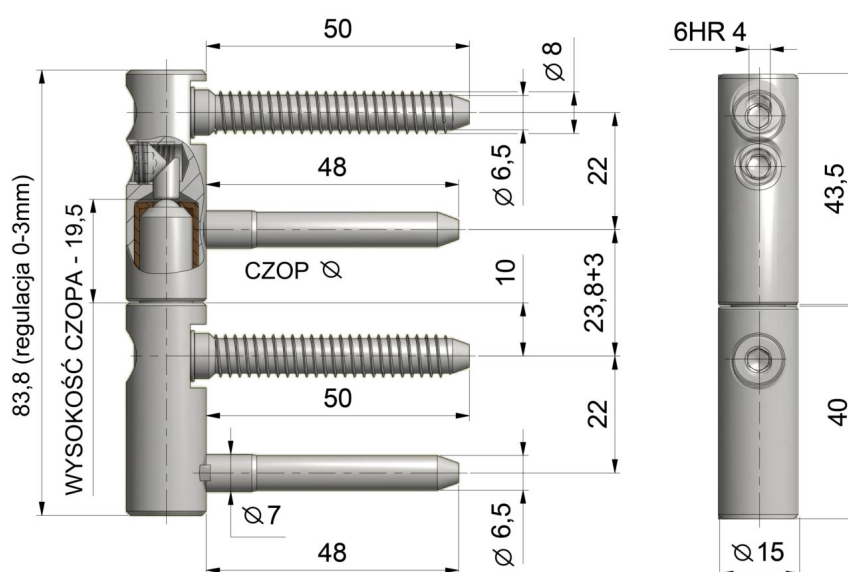


ZAWIAS DRZWIOWY EXPERT 15

NR PRODUKTU: 5505



NOŚNOŚĆ	33 KG
ŚREDNICA	15 MM
ŚREDNICA CZOPA	10 MM
MATERIAŁ	STAL NIERDZEWNA
ZASTOSOWANIE	DREWNO
TYP DRZWI	PRZYLGOWE

RAMEL sp. z o.o. sp.k.
26-600 Radom, ul. Kalińska 6/6a
tel./fax: 48 384 49 00, 48 366 23 36
www.ramel.pl

