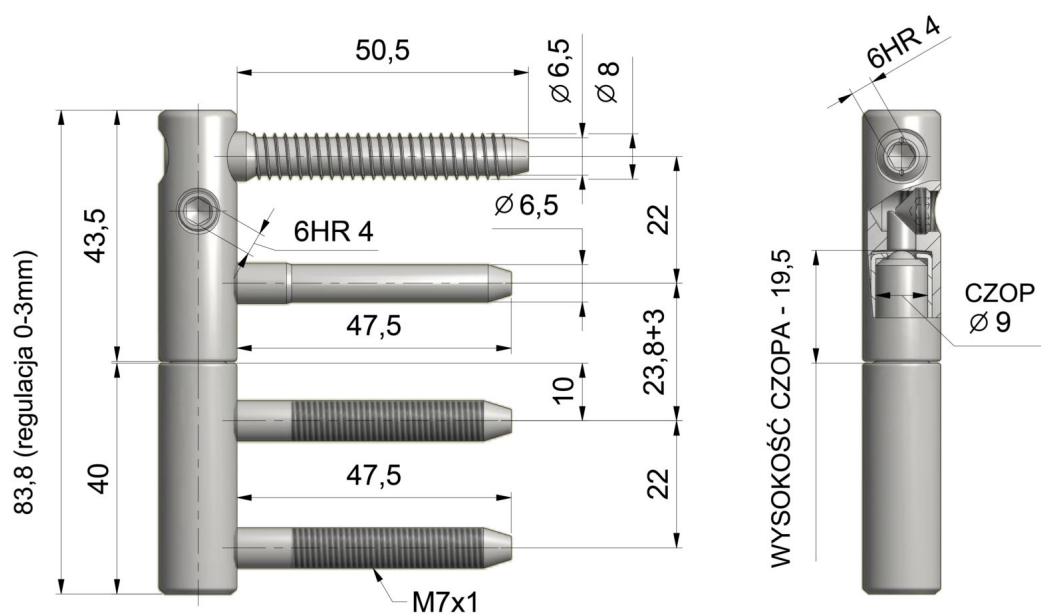


ZAWIAS DRZWIOWY EXPERT 13,5 22/M7 - 10

NR PRODUKTU: 9630



NOŚNOŚĆ	25 KG
ŚREDNICA	13,5 MM
ŚREDNICA CZOPA	9 MM
MATERIAŁ	STAL
ZASTOSOWANIE	DREWNO
TYP DRZWI	PRZYLGOWE