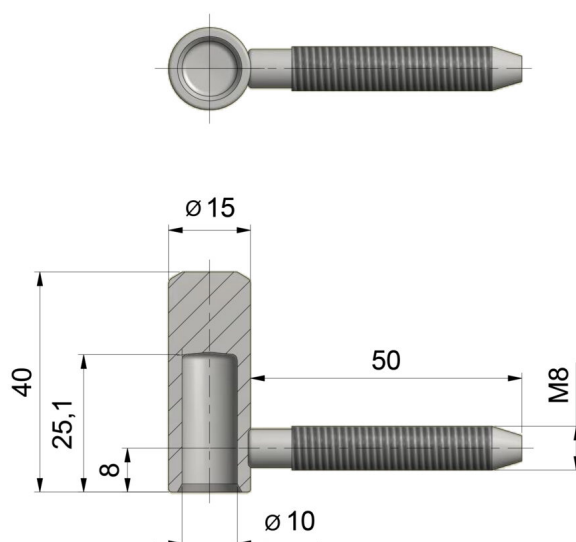


## ZAWIAS DRZWIOWY 80/10 VD M8-8

NR PRODUKTU: 9685



NOŚNOŚĆ	20 KG
ŚREDNICA	15 MM
ŚREDNICA CZOPA	10 MM
MATERIAŁ	STAL
ZASTOSOWANIE	DREWNO
TYP DRZWI	PRZYLGOWE