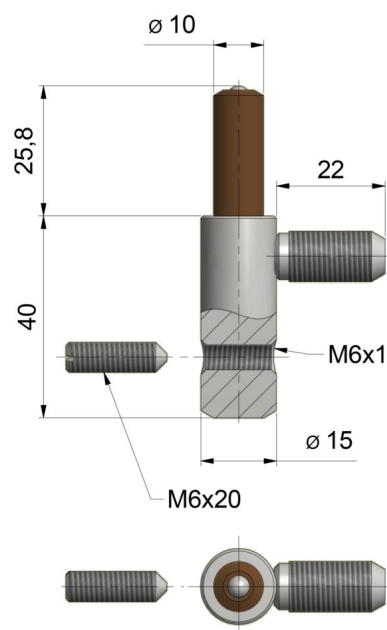


ZAWIAS DRZWIOWY 80/10 SD M10X1 22/8

NR PRODUKTU: 9960



NOŚNOŚĆ	20 KG
ŚREDNICA	15 MM
ŚREDNICA CZOPA	10 MM
MATERIAŁ	STAL
ZASTOSOWANIE	DREWNO, STAL
TYP DRZWI	PRZYLGOWE