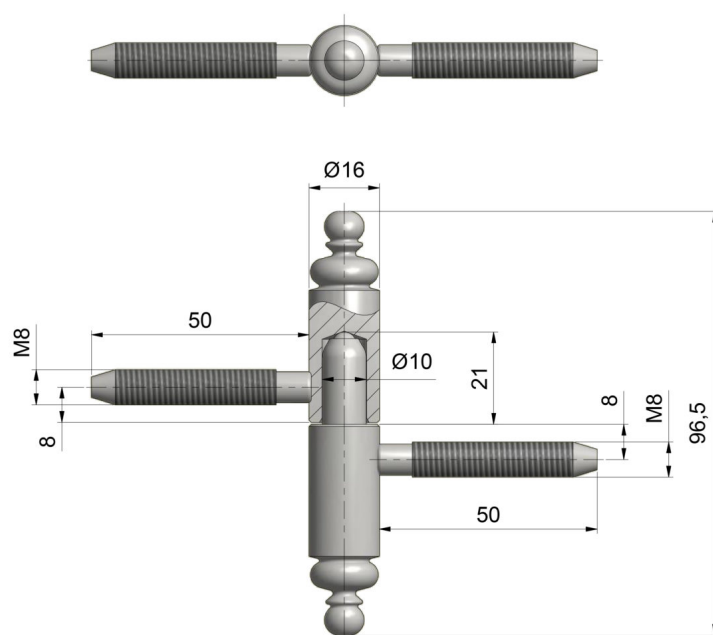


## ZAWIAS DRZWIOWY 60 UR27

NR PRODUKTU: 9669



NOŚNOŚĆ	20 KG
ŚREDNICA	16 MM
ŚREDNICA CZOPA	10 MM
MATERIAŁ	STAL
ZASTOSOWANIE	DREWNO
TYP DRZWI	PRZYLGOWE