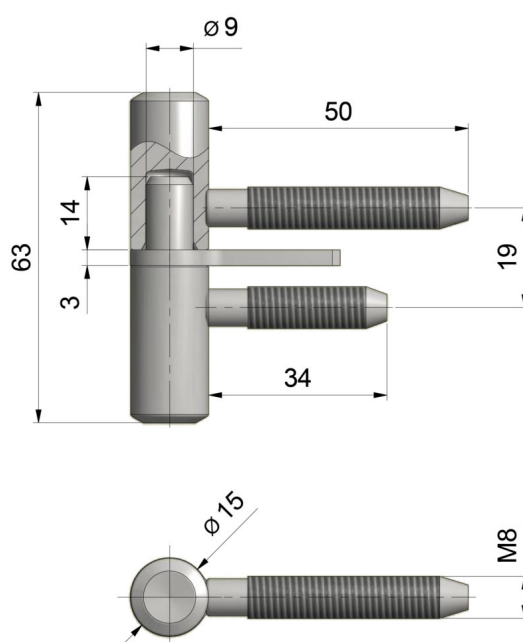


ZAWIAS DRZWIOWY 60 M8 Z BOLCEM USTALAJĄCYM

NR PRODUKTU: 9605



NOŚNOŚĆ	20 KG
ŚREDNICA	15 MM
ŚREDNICA CZOPA	9 MM
MATERIAŁ	STAL
ZASTOSOWANIE	DREWNO
TYP DRZWI	PRZYLGOWE