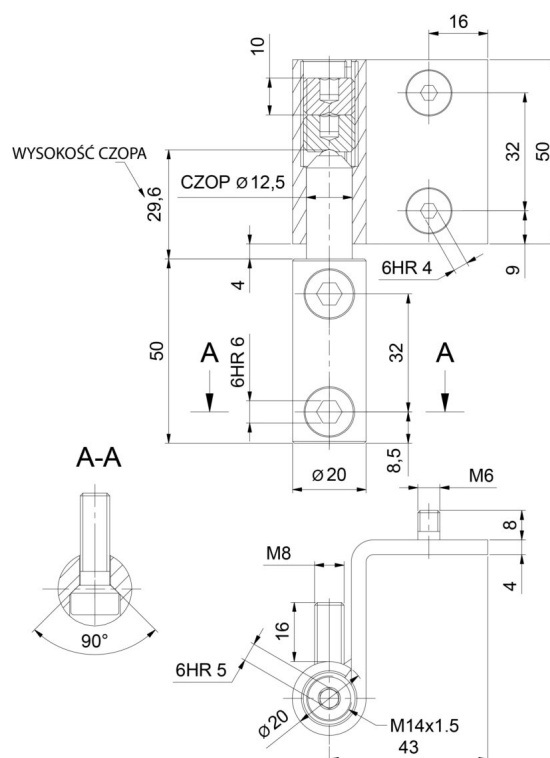


ZAWIAS DRZWIOWY 20/100 OS P

NR PRODUKTU: 5562



NOŚNOŚĆ	40 KG
ŚREDNICA	20 MM
ŚREDNICA CZOPA	12,5 MM
MATERIAŁ	STAL
ZASTOSOWANIE	DREWNO, STAL
TYP DRZWI	PRZYLGOWE