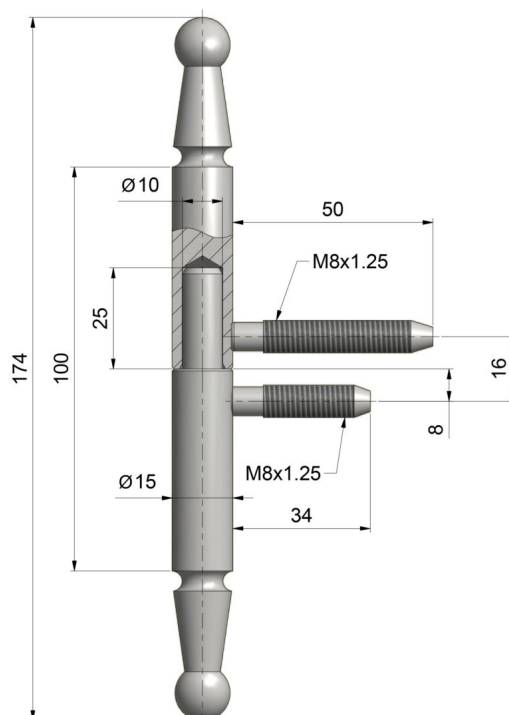


## ZAWIAS DRZWIOWY 15 X 100 UR01

NR PRODUKTU: 9090



NOŚNOŚĆ	20 KG
ŚREDNICA	15 MM
ŚREDNICA CZOPA	10 MM
MATERIAŁ	STAL
ZASTOSOWANIE	DREWNO
TYP DRZWI	PRZYLGOWE