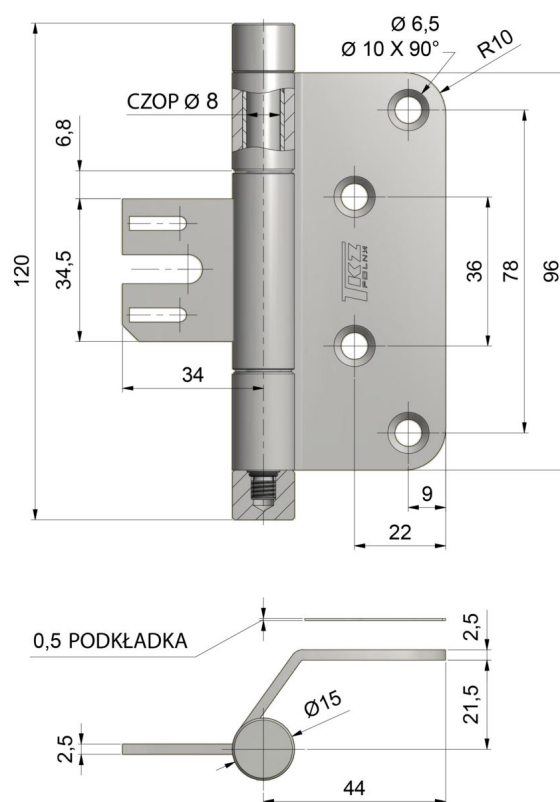


ZAWIAS DRZWIOWY 15/96 34 OS BP TUKAN

NR PRODUKTU: 5583



NOŚNOŚĆ	25 KG
ŚREDNICA	15 MM
ŚREDNICA CZOPA	8 MM
MATERIAŁ	STAL
ZASTOSOWANIE	DREWNO, STAL
TYP DRZWI	BEZPRZYLGOWE