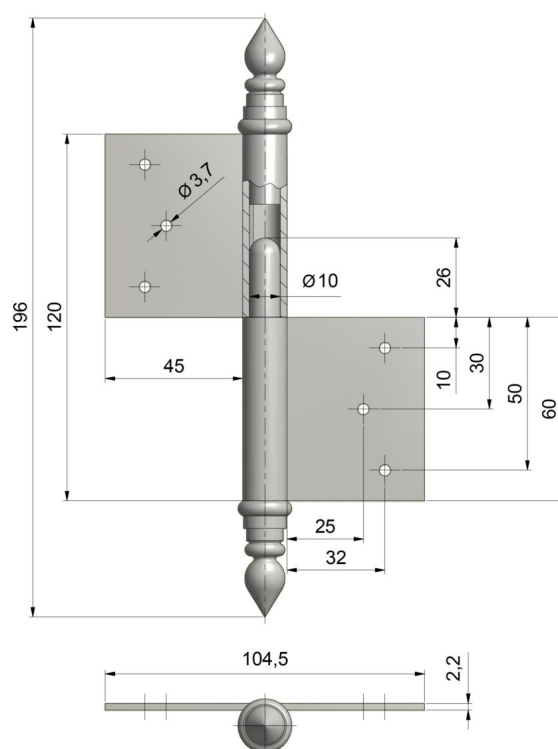


## ZAWIAS DRZWIOWY 120 UR14 P

NR PRODUKTU: 9426



|                |           |
|----------------|-----------|
| NOŚNOŚĆ        | 20 KG     |
| ŚREDNICA       | 15 MM     |
| ŚREDNICA CZOPA | 10 MM     |
| MATERIAŁ       | STAL      |
| ZASTOSOWANIE   | DREWNO    |
| TYP DRZWI      | PRZYLGOWE |