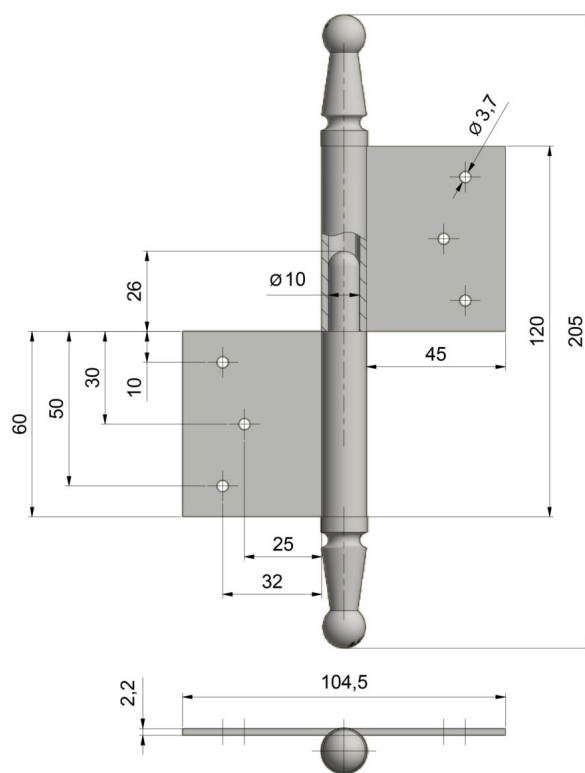


ZAWIAS DRZWIOWY 120 UR01 L

NR PRODUKTU: 9429



NOŚNOŚĆ	20 KG
ŚREDNICA	15 MM
ŚREDNICA CZOPA	10 MM
MATERIAŁ	STAL
ZASTOSOWANIE	DREWNO
TYP DRZWI	PRZYLGOWE